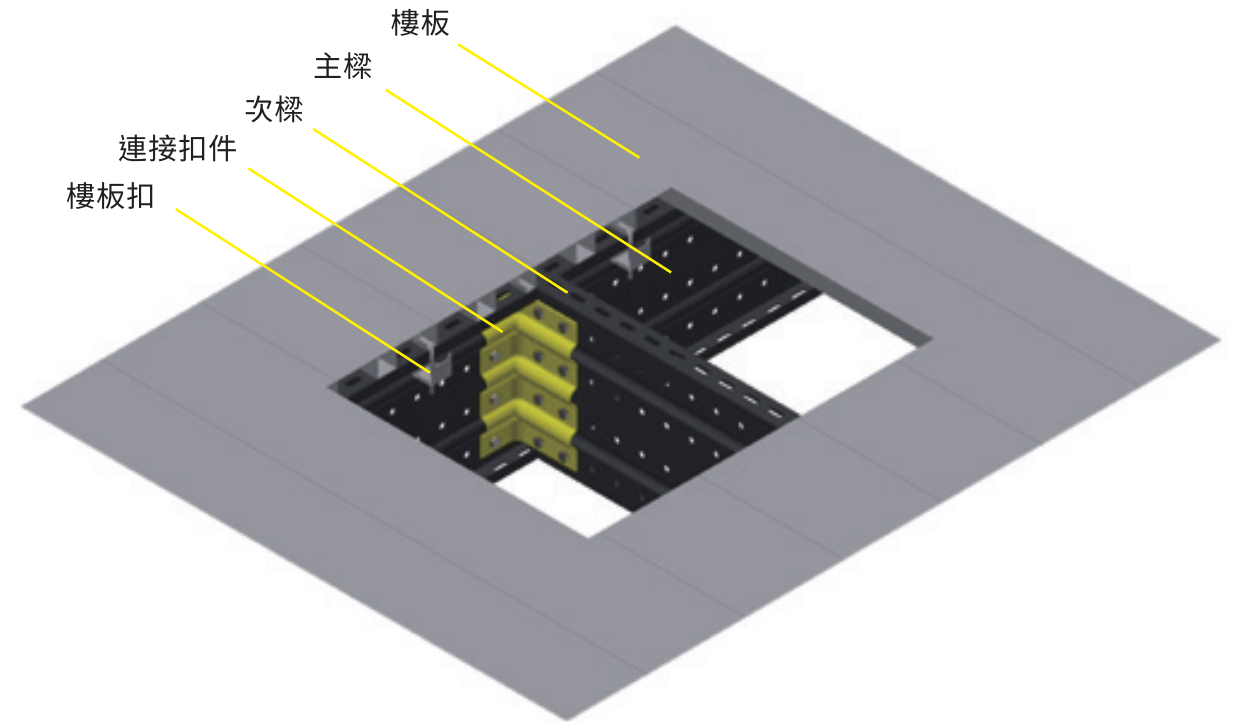
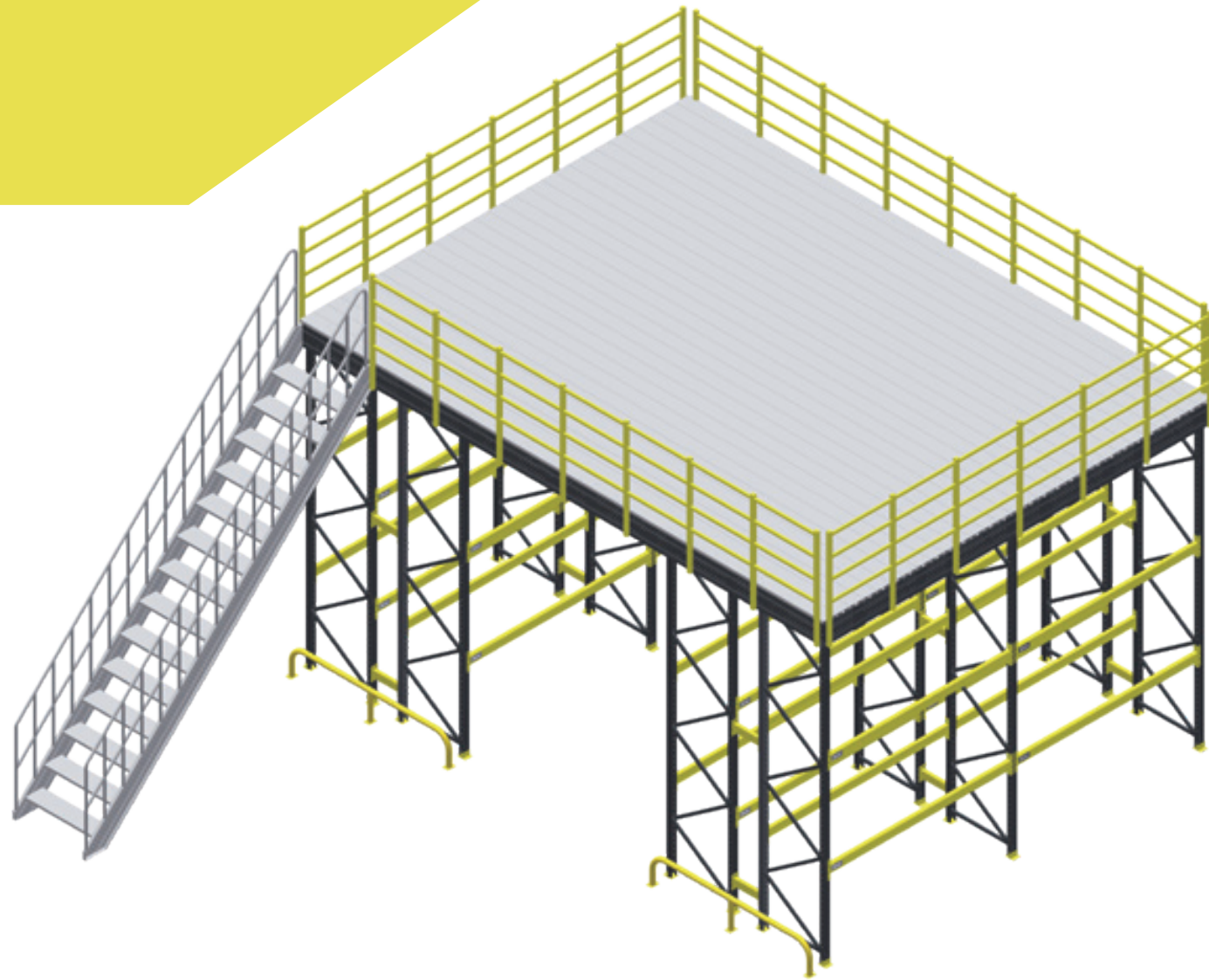


# 積層式料架 *Mezzanine Racking*

「積層式料架」是料架系統中變化性、靈活性最大的一種，是以重型料架作為積層基礎加上主、次樑結構後鋪上鍍鋅樓板。相較於傳統工法為C型鋼作為骨架上鋪木夾板，跨距不宜大、樓面可承重小，且往後廢棄物不好處理又難拆除。存取貨方式為地面層可使用堆高機存取料架貨物；樓板層可使用拖板車存放棧板式貨物或人工存放小型貨物於層架上。

## 料架特性及設計 *Features and Design*

積層式料架的樓板支撐與料架立柱共用，達到節省成本及空間的效益。此外料架也能設計從地面層延伸至多個樓層之間，變化性非常大。此料架系統我司會針對立柱、橫樑、主次樑、樓板的承載加以規劃設計，對於其結構受力、分析、安全係數都有經過專業結構技師計算過。



### 產品特點

01

樓層設計根據客戶需求定製，全組裝式結構，無需焊接，後續遷移便利

02

適用於高廠房，貨物較小，人工存取，儲貨量大的情況

03

使用鍍鋅鋼層板，具有承載能力強、精度高、表面平整等優勢

04

樓板有平板、花紋鋼板、沖孔鋼板等品種以適應防火、通風、光照等不同使用要求

05

樓板承載能力在300KG~1000KG/平方米，作業安全係數高

#### 主樑

為承擔整個積層結構安全的主要骨架，樓板傳力路徑傳遞至次樑再傳遞至主樑，所以主樑應滿足更大的強度、穩定性及抗震需求。

#### 次樑

為承受整個樓板的骨架，樓板荷重傳力於各次樑再傳遞至主樑。

#### 連接扣件

主要功能為將次樑連接於主樑。透過數個螺栓加以緊固，相較於傳統焊接連接強度更為大，此工法除了避免次樑截面扭曲以外，往後拆遷更為便利。

#### 樓板

材質為鍍鋅材質不僅防鏽防腐，使用壽命還遠比木夾板還來的高。樓板上常使用的搬運設備為拖板車、台車，而這些會使輪子壓力集中於數點，可選用加筋樓板來增加樓面的強度；如遇光線、散熱、消防等問題則可選用沖孔樓板來解決。

#### 樓板扣

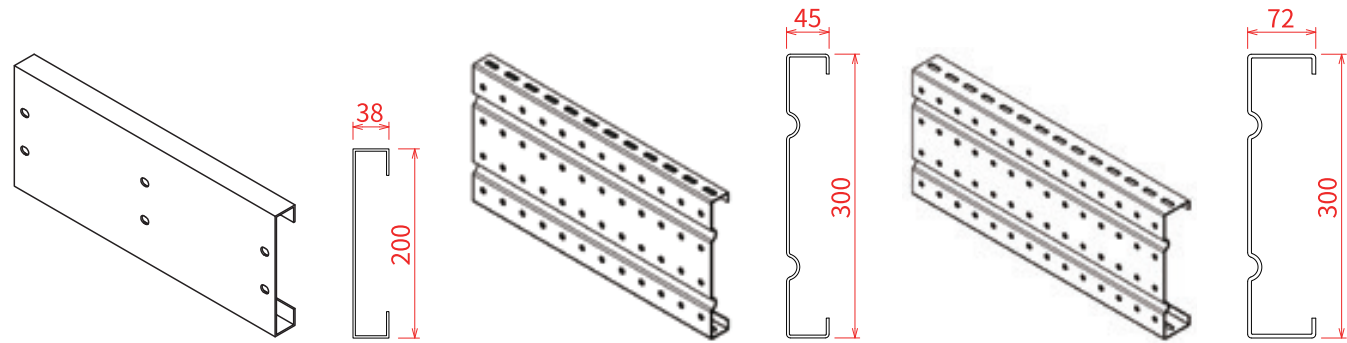
為特殊固定工法，其功能將樓板固定於次樑；且便於施工安裝。



# 積層式料架 *Mezzanine Racking*

## 主次樑 **BEAM** STANDARDS

主次樑透過精密加工技術滾軋成型，大幅增加主次樑的截面慣性矩，提高承載力。料架設計並以抗震強度7度、加速度係數0.1g設計。



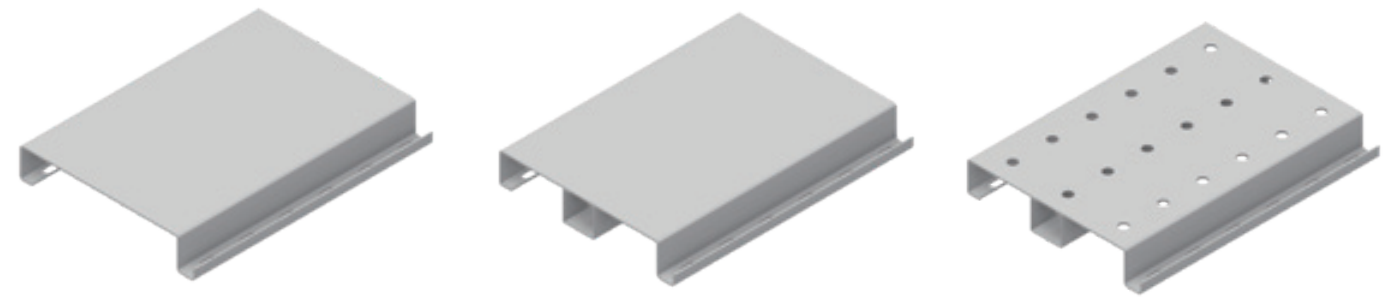
20038型(2.5mm)  
主次樑-單C型鋼結構

30045型(2.5mm / 3mm)  
主次樑-單C型鋼結構

30072型(3mm / 4mm)  
主次樑-單C型鋼結構

## 樓板 **FLOOR** STANDARDS

樓板透過精密加工技術滾軋成型，大幅增加樓板的截面慣性矩，提高承載力。



20038型(2mm / 2.5mm )  
鍍鋅樓板

20038型(2mm / 2.5mm )  
鍍鋅樓板-加筋

20038型(2mm / 2.5mm )  
鍍鋅樓板-加筋沖孔

